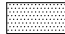
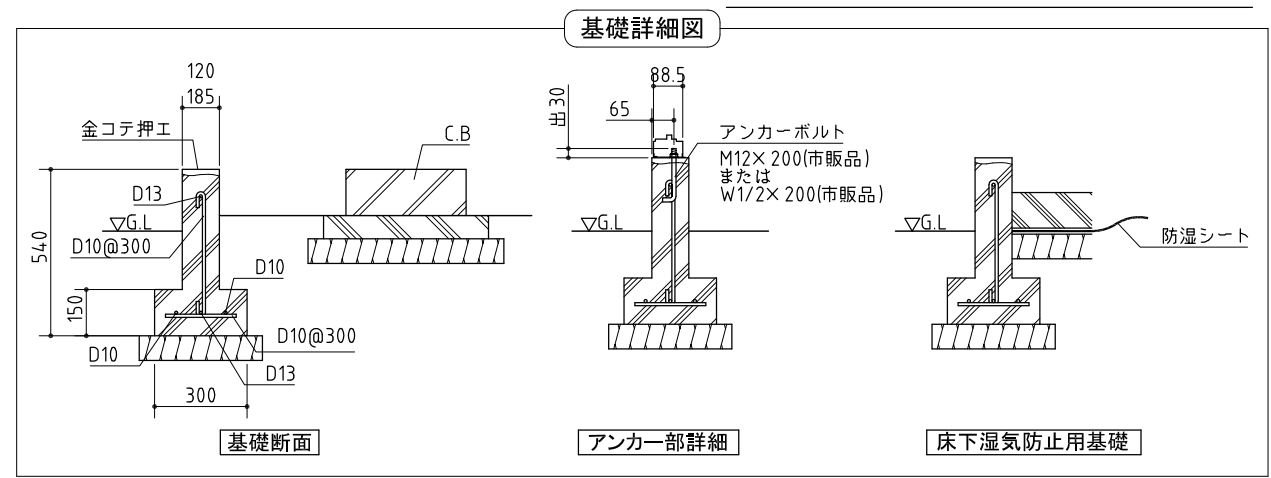


() 内寸法は屋根の出幅です。

 重量物を入れる場合（根太部ブロック追加）



基礎図	〈縮尺〉 S=1/50
機種名	SMK-68HN
※寒冷地等は、地域の実情に合わせた基礎にしてください。	